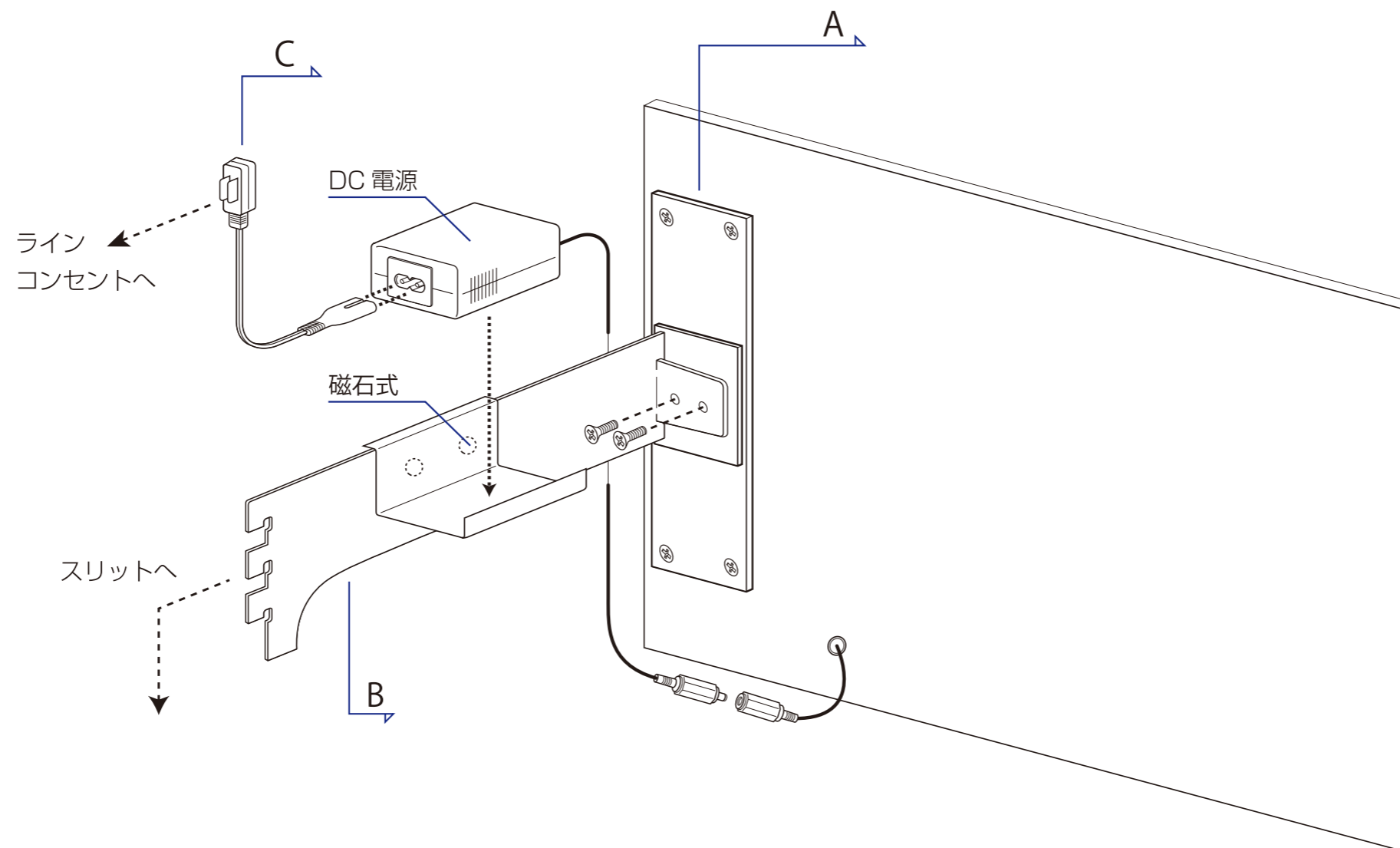


■ (D-2) ブラケット式(ラインコンセント)/片側取付け型

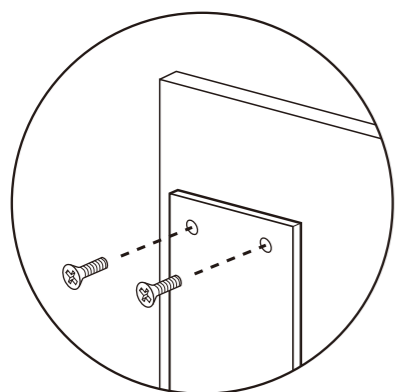
■ 配線

電源からパネルまでの
長さが調節できます。
ご指示ください。

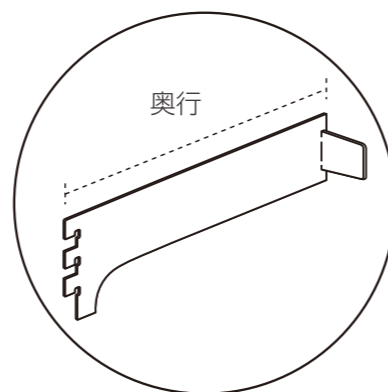


- * ラインコンセント 100V 対応
- * 左右どちらでも可能
- * 300 角以上は安全面を配慮し
角パイプ設置型を推奨します。

* ラインコンセントが無い場所でも
その他の配電方法が可能な場合は
ブラケット式での設置が可能です。

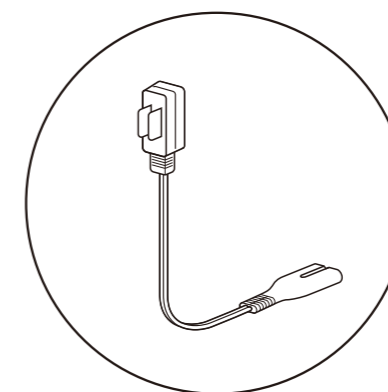


【A】 ブラケット取付用プレート
・パネル側のプレートは
非発光部分へビスで留めます。



【B】 ブラケット奥行
・ 300mm / 270mm
250mm / 200mm
150mm / 100mm

※ 150mm 以下の場合は DC 電源の
取付場所が変わります。



【C】 ラインコンセント用コード
・ 100V 対応
・ 長さ
100mm / 300mm