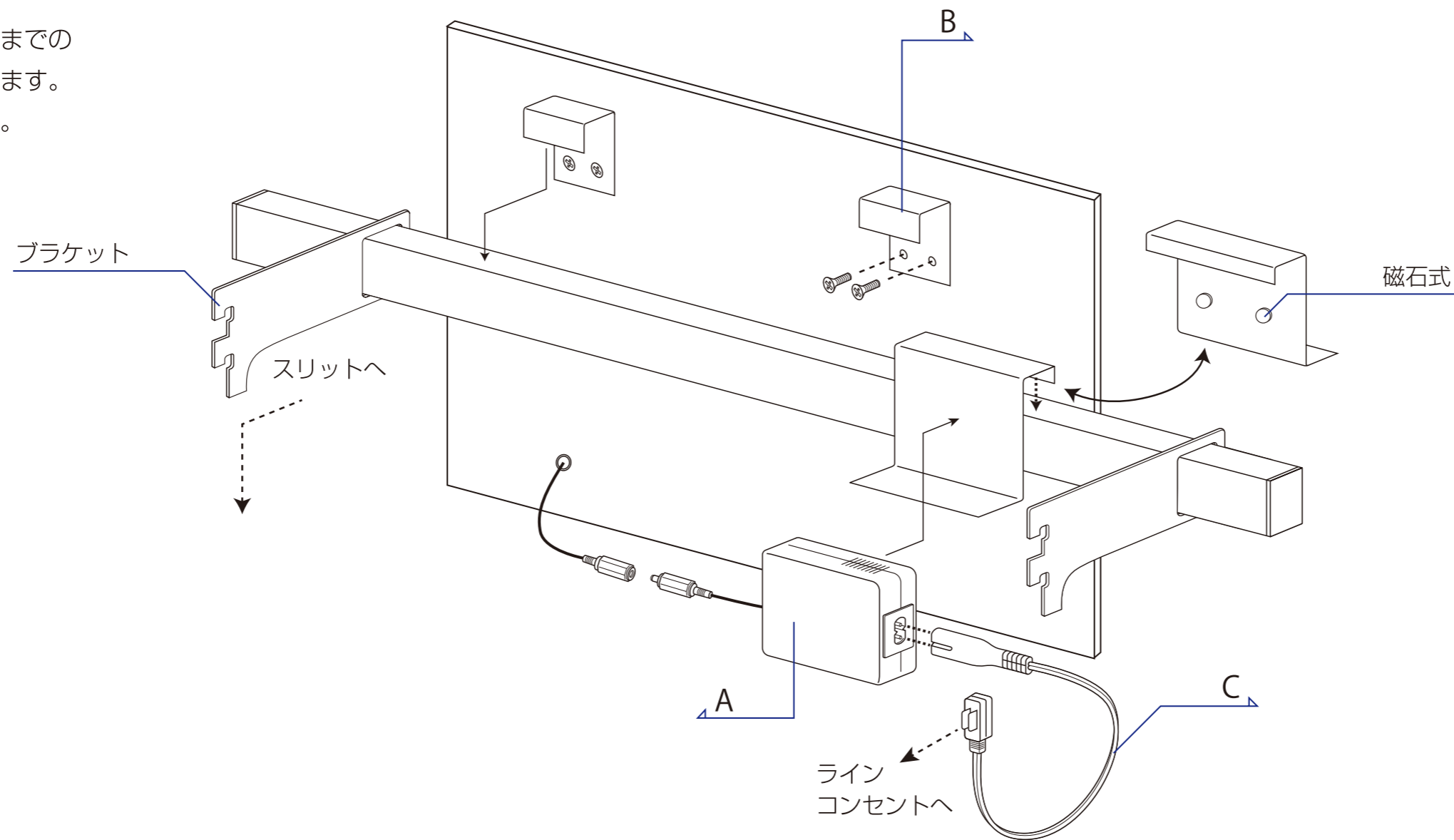


■ (D-1) ブラケット式(ラインコンセント)/角パイプ設置型

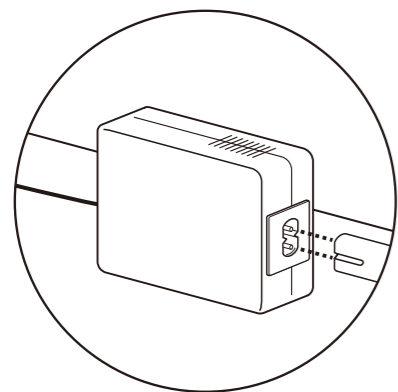
■ 配線

電源からパネルまでの  
長さが調整できます。  
ご指示ください。

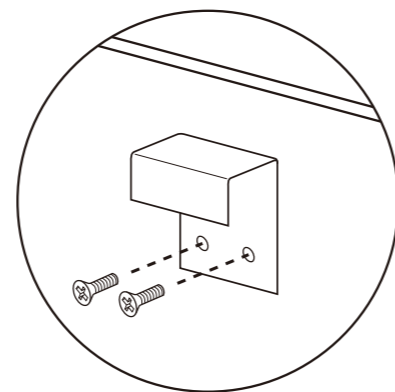


\*ラインコンセント 100V 対応

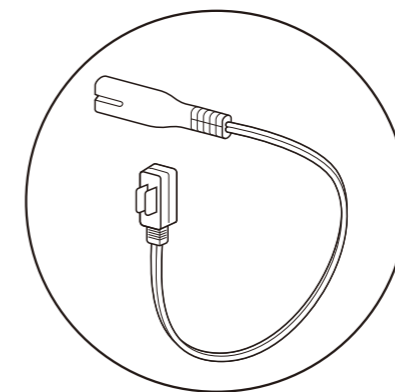
\*ラインコンセントが無い場所でも  
その他の配電方法が可能な場合は  
ブラケット式での設置が可能です。



【A】 DC 電源 5V2A ~ 4A  
・屋内用電源  
・入力：100V



【B】 パネル側金物  
・パネル側の金物は非発光部分へ  
ビスで打ち込みます。



【C】 ラインコンセント用コード  
・100V対応  
・長さ  
100mm / 300mm