

e エーパネル 薄型LED電照式 取付け 詳細図(裏面)

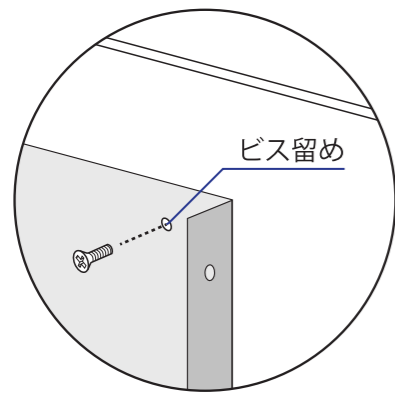
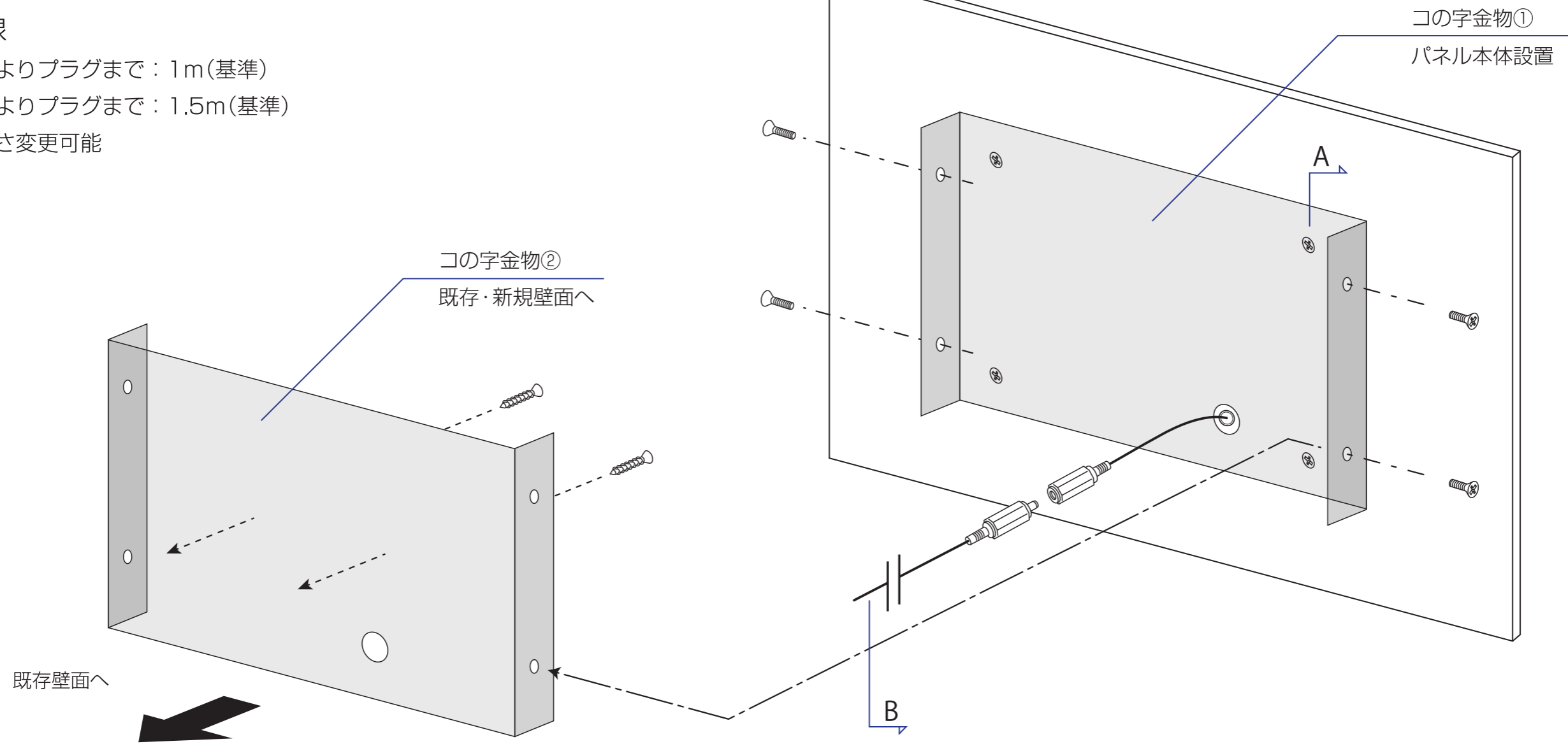
■ (C-2) 壁面式 / 金物取付け型

■ 配線

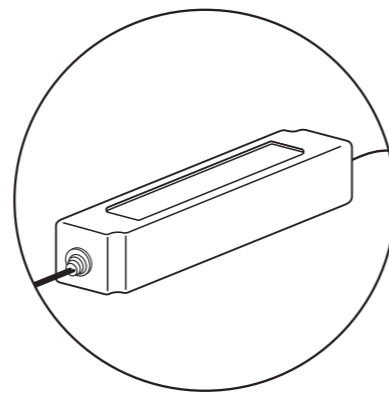
本体よりプラグまで：1m(基準)

電源よりプラグまで：1.5m(基準)

※長さ変更可能



【A】 パネル側金物
・パネル側の金物は非発光部分へ
ビスで打ち込みます。



【B】 DC 電源 5V2A ~ 4A
又は AC アダプター 5V
(2A ~ 4A)

- ・屋内用電源
- ・入力：100V