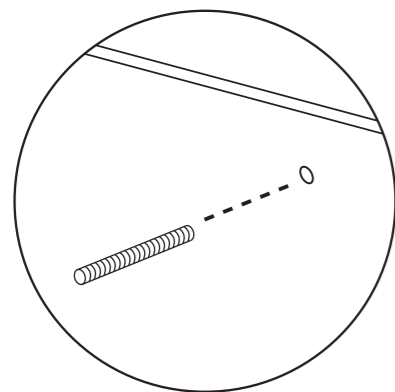
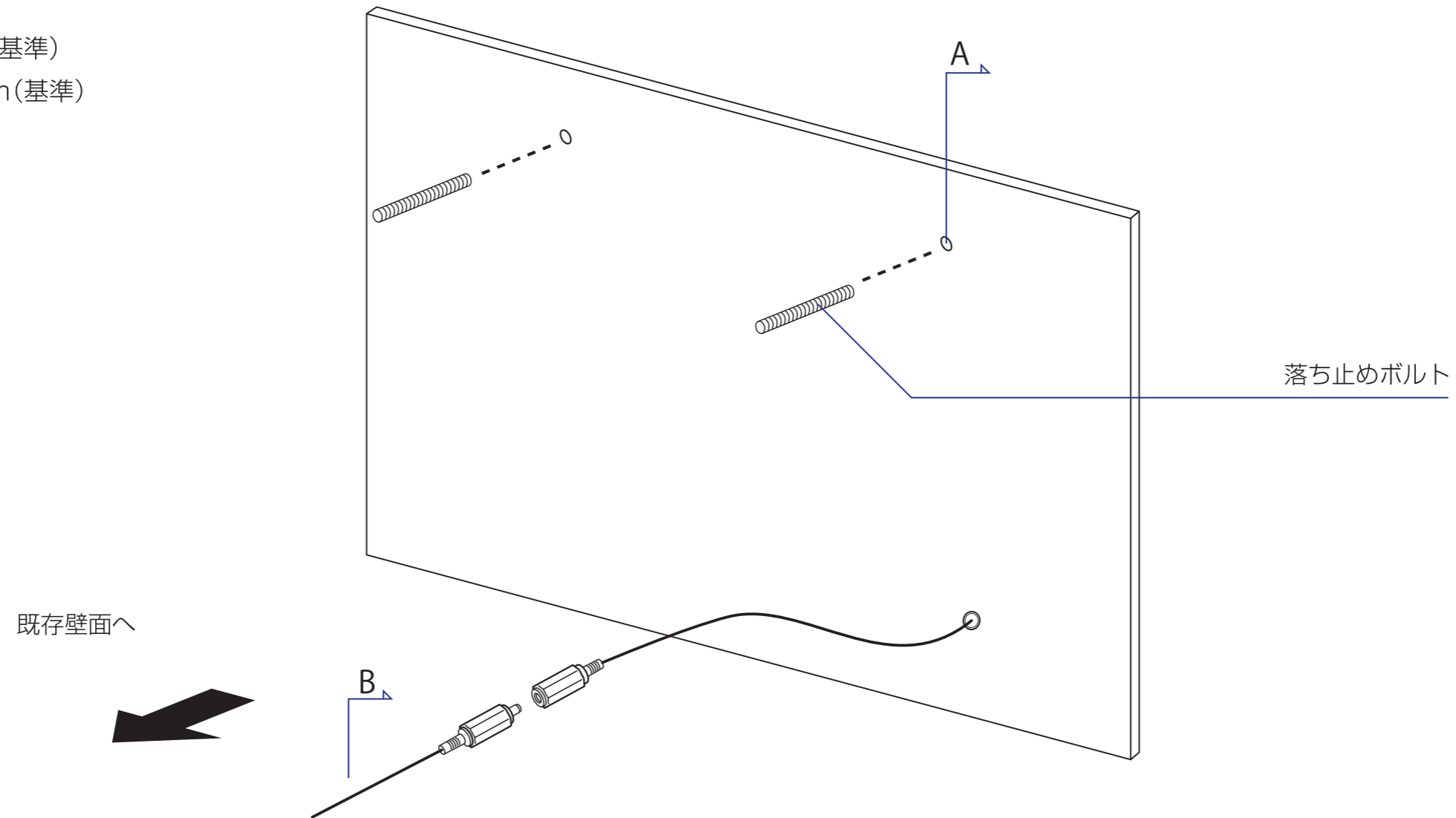


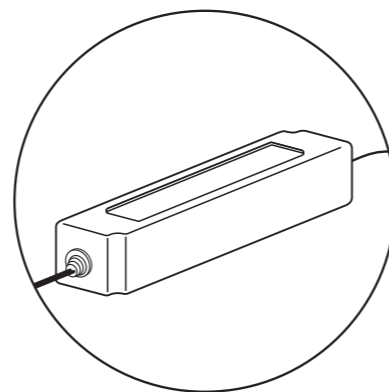
■ (C-1) 壁面式 / 直付け型

■ 配線

本体よりプラグまで：1m(基準)  
電源よりプラグまで：1.5m(基準)  
※長さ変更可能



【A】 落ち止めボルト  
・パネル側の落ち止めボルトは  
非発光部分へ留めます。



【B】 DC 電源 5V2A ~ 4A  
又は AC アダプター 5V  
(2A ~ 4A)

- ・屋内用電源
- ・入力：100V